

Memoria de dimensionamiento y diseño planta depuradora

Realizado con programa UASBplant 2.01

Fecha: Domingo, 27 de Septiembre de 2009

Nombre del proyecto: Planta depuradora

Ubicación: Lomas de Maria Auxiliadora

País: Honduras

Provincia/Zona/Dep: Morazán Tegucigalpa

Proyectista: Dipl. Ing. Consultor

Fecha de elaboración: 25/09/2009

1.- Datos de Partida

Norma – eficiencias de remoción a cumplir:

Parámetro	Unidad	Valor
DQO	(mg/l)	100
DBO	(mg/l)	50
NTK	(mg/l)	5
SST	(mg/l)	50
SO4	(mg/l)	250

Caudal a tratar 3.000,00 (m³/día) de aguas residuales procedentes de caudal doméstico con las siguientes características

Parámetro	Unidad	Valor
Demanda química de oxígeno (DQO)	(mg/l)	600
Demanda bioquímica de oxígeno (DBO)	(mg/l)	350
Sólidos suspendidos totales (SST)	(mg/l)	500
Nitrógeno total de Kjeldahl (NTK)	(mg/l)	50
Sulfatos (SO ₄)	(mg/l)	250
Fósforo total	(mg/l)	10
Temperatura	(° C)	20
pH		7

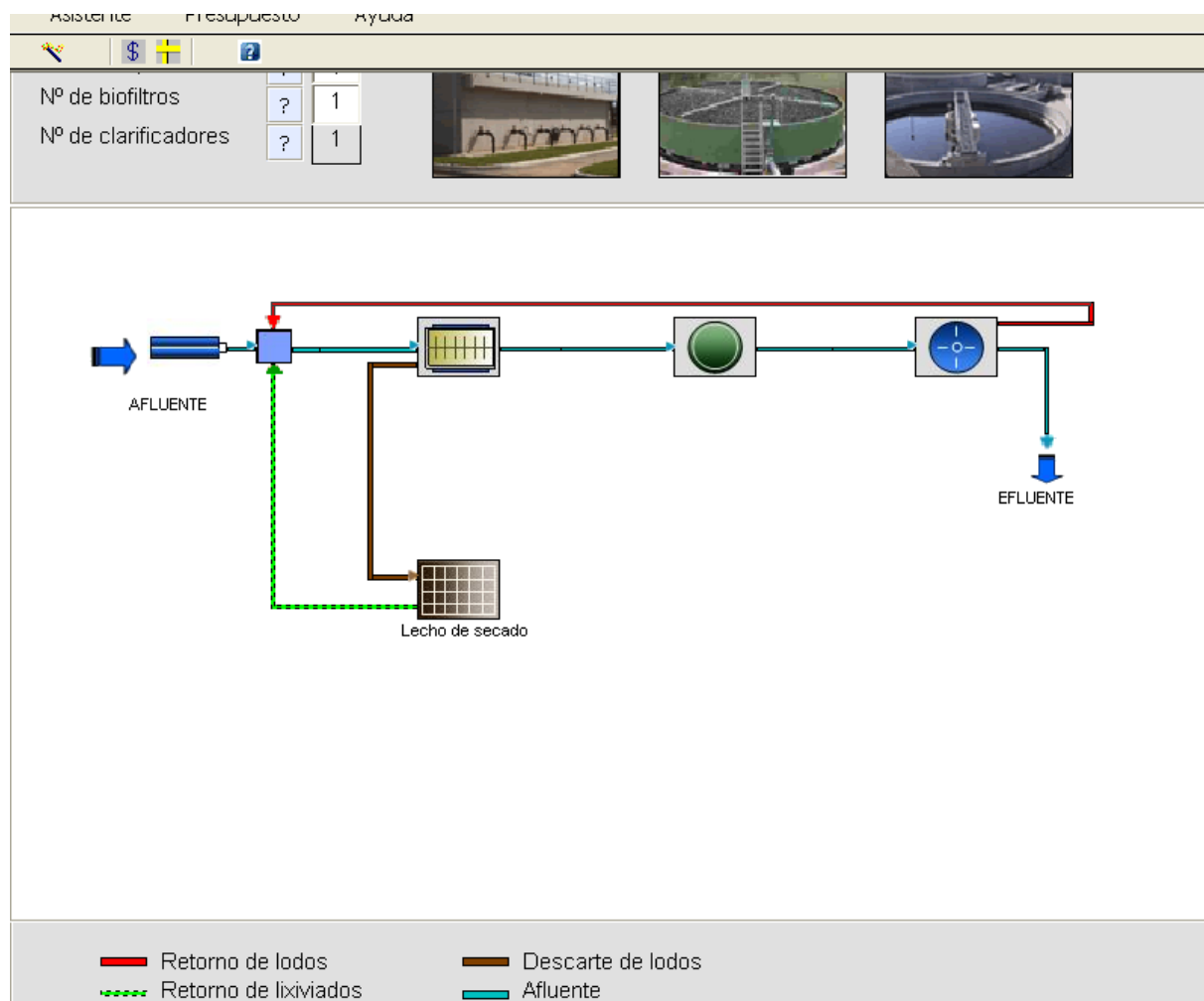
Caudal a tratar .. de aguas residuales procedentes de caudal industrial con las siguientes características

Parámetro	Unidad	Valor
Demanda química de oxígeno (DQO)	(mg/l)	.
Demanda bioquímica de oxígeno (DBO)	(mg/l)	.
Sólidos suspendidos totales (SST)	(mg/l)	.
Nitrógeno total de Kjeldahl (NTK)	(mg/l)	.
Sulfatos (SO ₄)	(mg/l)	.
Fósforo total	(mg/l)	.
Temperatura	(° C)	.
pH		.

2.- Tratamiento biológico mediante reactores UASB

El tratamiento estará formado por 1 reactores anaeróbicos UASB, 1 biofiltros percoladores y 1 clarificadores, dispuestos en 1 líneas de tratamiento paralelo.

A continuación se muestra el esquema de tratamiento biológico :



3.- Dimensionamiento de los equipos de la planta

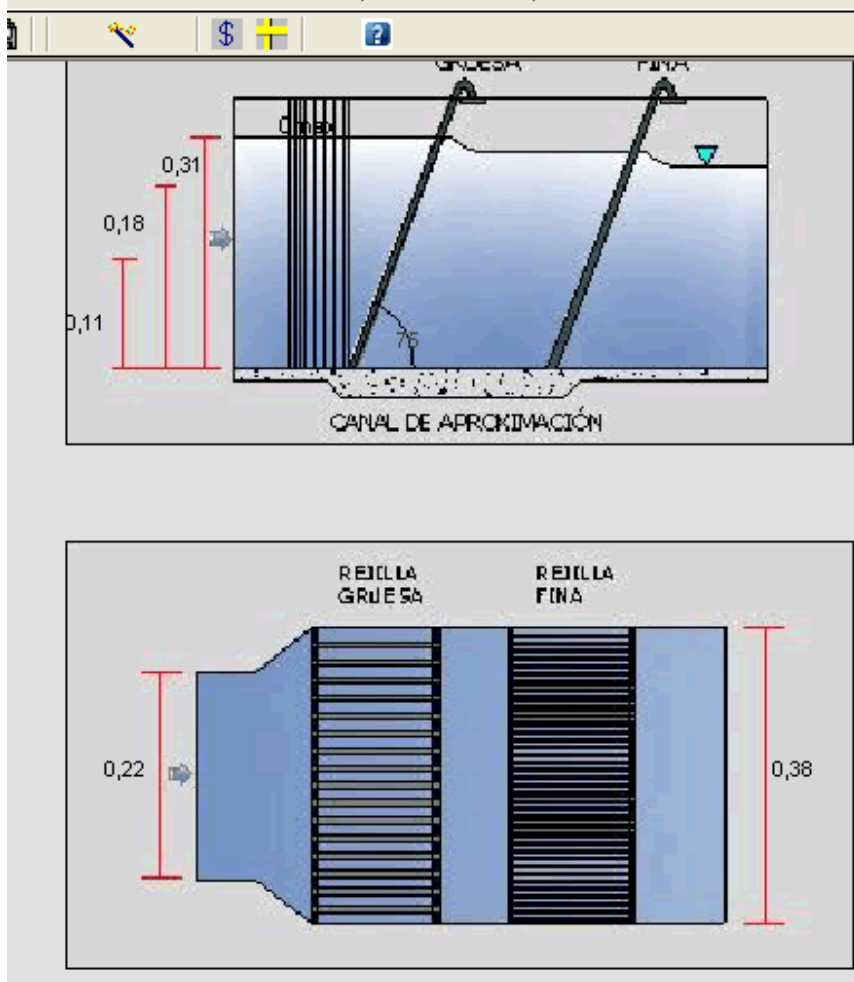
3.1. Pre-tratamiento

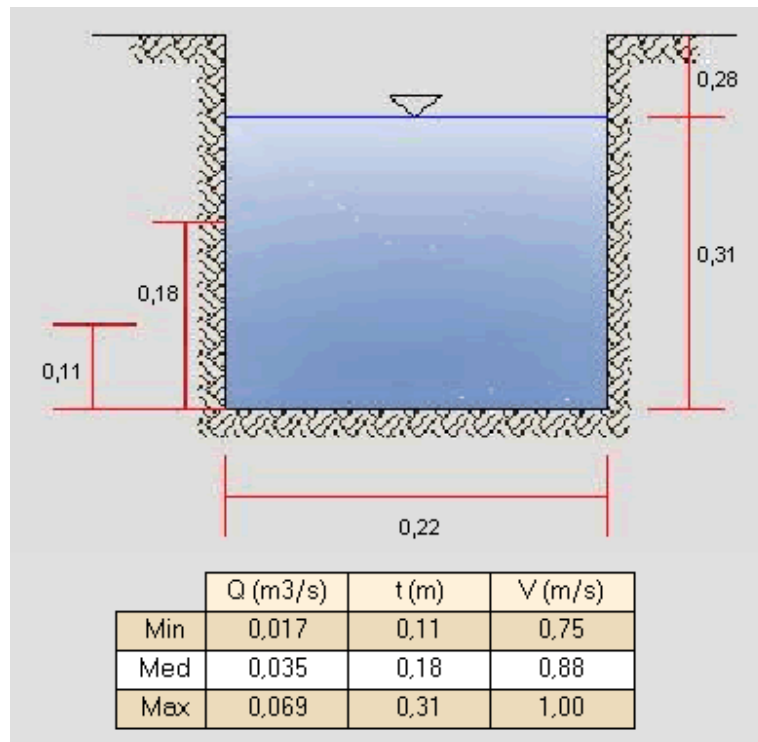
3.1.1. Proceso de cribado

Canal de aproximación a la estructura de cribado

UASBplant

Parámetro	Unidad	Valor
Caudal medio	(m ³ /h)	125,00
Velocidad de aproximación Q _{max}	(m/s)	1,00
Tirante en canal de aproximación	(m)	0,31
Ancho del canal	(m)	0,22
Pendiente del canal	(m/m)	0,0047
Rugosidad del canal		0,013





Estructura de cribado:

Rejilla Gruesa		
Parámetro	Unidad	Valor
Obstrucción de espacio entre barras	(%)	25
Espesor de barras	(m)	0,015
Separación de barras	(m)	0,05
Angulo de inclinación	(°)	75
Coefficiente K	-	1,67
Ancho de rejilla	(m)	0,38
Pérdida de carga para Qmax	(m)	0,023
Nº de barras	-	5,00



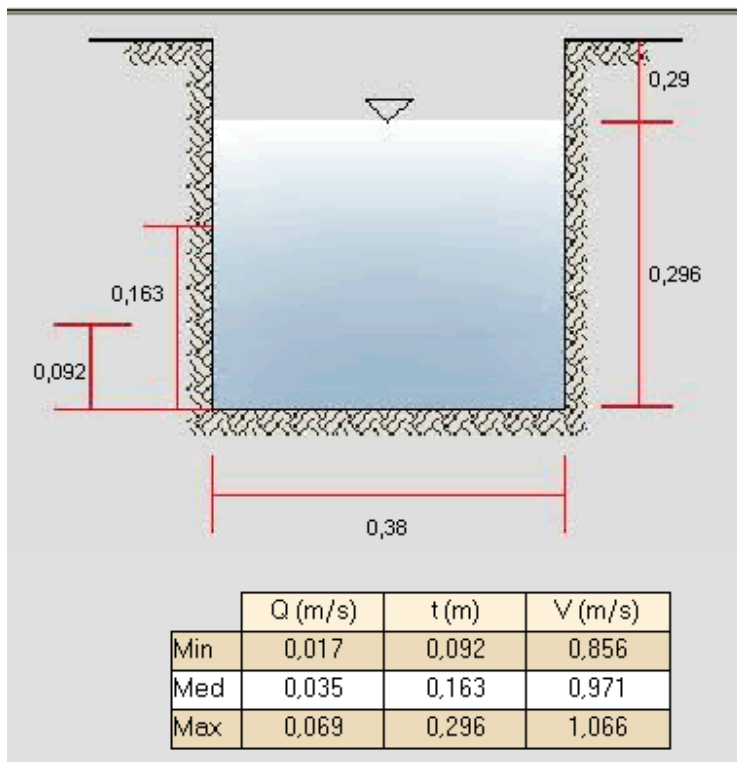
Rejilla Fina		
Parámetro	Unidad	Valor
Obstrucción de espacio entre barras	(%)	-
Espesor de barras	(m)	-
Separación de barras	(m)	-
Angulo de inclinación	(°)	-
Coefficiente K	-	-
Ancho de rejilla	(m)	-
Pérdida de carga para Qmax	(m)	-
Nº de barras	-	-



3.1.2. Dimensionamiento de desarenador

Canal de aproximación al desarenador

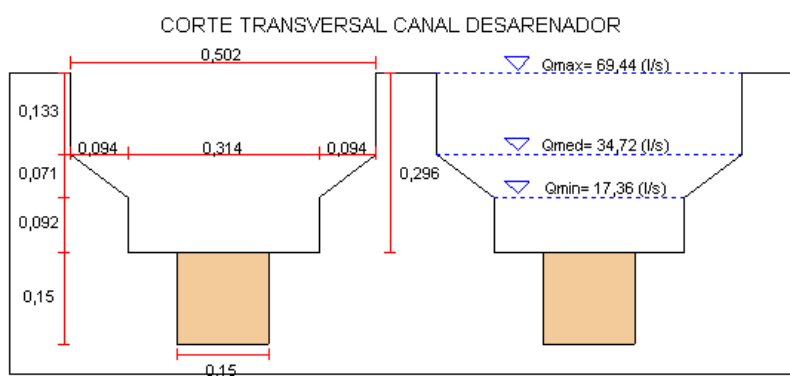
Parámetro	Unidad	Valor
Velocidad aproximada Qmax	(m/s)	1,00
Ancho del canal	(m)	0,22
Tirante en canal de aproximación		0,31
Profundidad del canal	(m)	0,59
Rugosidad	--	0,013
Pendiente	(m)	0,0047



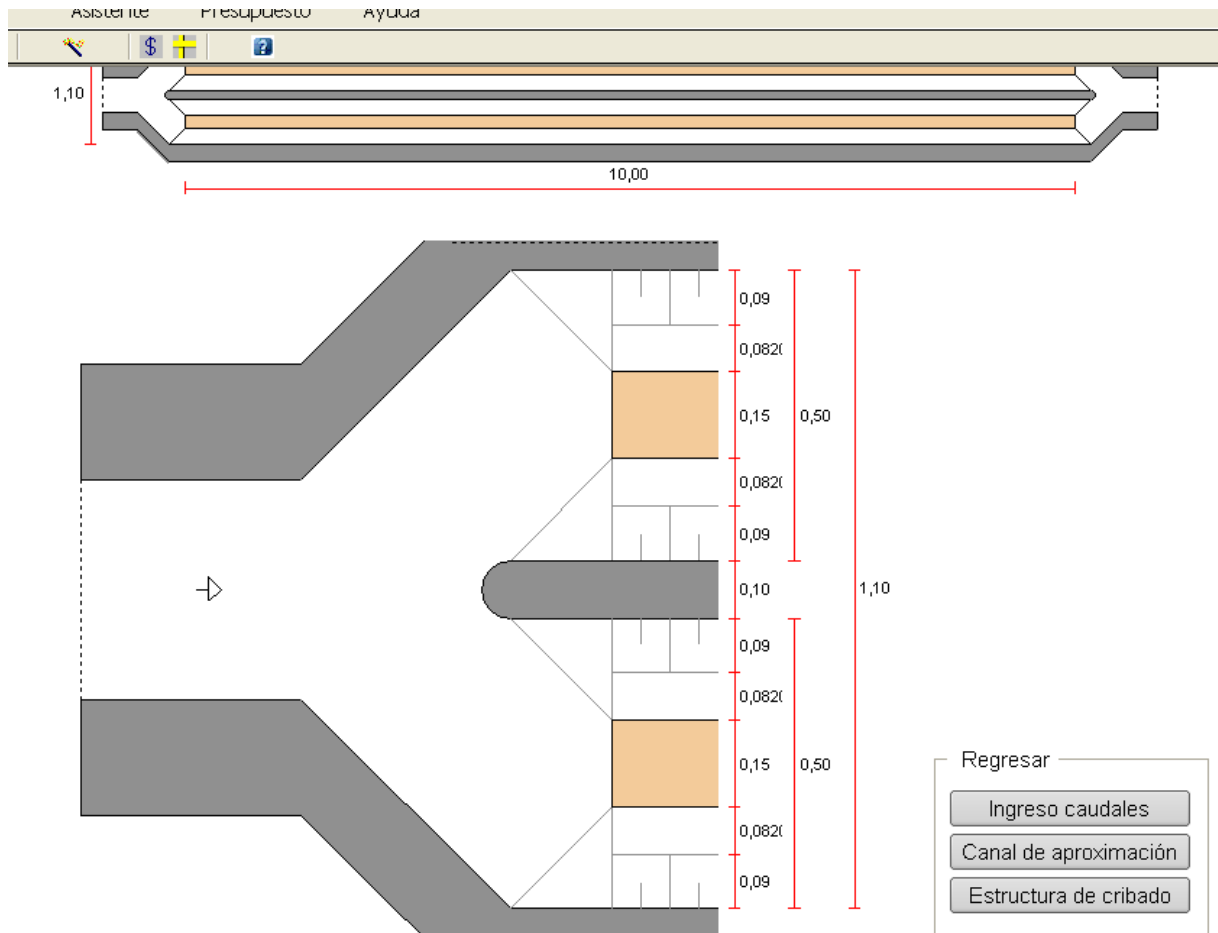
Dimensionamiento del desarenador:

Desarenador		
Parámetro	Unidad	Valor
Caudal medio	(m ³ /h)	125,00
Ancho del canal	(m)	0,502
Longitud del canal	(m)	10,00
Volumen aproximado de arena	(m ³)	0,09
Volumen canal de arena	(m ³)	0,45
La arena se retira cada	(días)	5
Número de canales	--	2

Canal recolector de arena		
Parámetro	Unidad	Valor
Ancho máximo del canal	(m)	0,15
Profundidad del canal	(m)	0,15
Producción específica de arena	(l/m3)	30,00



	Q (l/s)	t (m)	A (m ²)	V (m/s)
Min	17,36	0,092	0,029	0,300
Med	34,72	0,163	0,058	0,300
Max	69,44	0,296	0,116	0,226



3.2. Tratamiento biológico

3.2.1. Reactores UASB

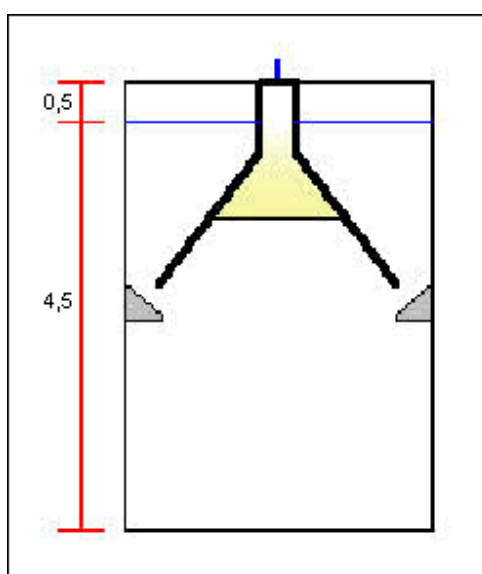
Parámetros de dimensionamiento del digester UASB

Parámetro	Unidad	Valor
Número de digestores	--	1
Altura máxima útil del digester	(m)	4,5
Borde libre en el digester	(m)	0,5

Distribución de afluente

Diámetro de tubería de distribución de afluente	(m)	100
Área de descarga máxima por tubos de alimentación	(m ²)	2,5

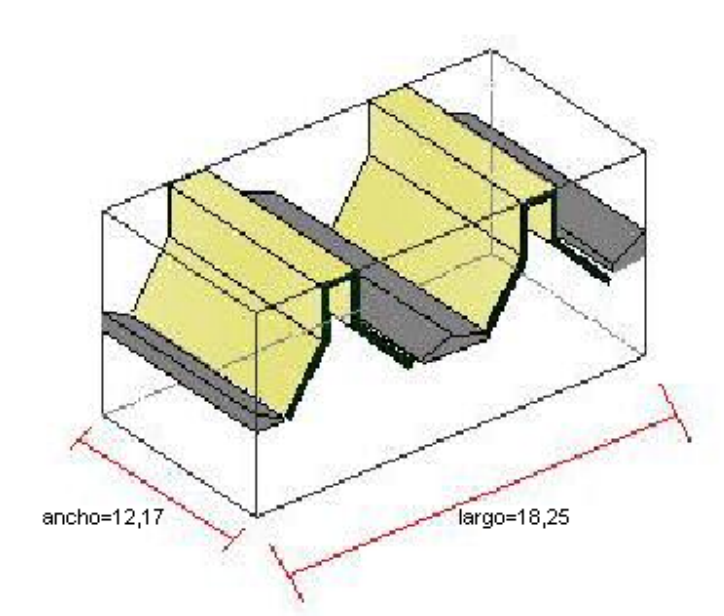
Producción y descarte de lodos		
Coefficiente de producción de sólidos	(Kg SST / Kg DQO)	0,18
Concentraciones en lodos de descarte	(%)	4
Densidad de lodo	(Kg SST/m ³)	1020



Dimensiones del digestor UASB

Parámetro	Unidad	Valor
Tiempo de retención hidráulica (TRH)	(h)	8,00
Volumen total de tanques	(m ³)	1.000
Area total requerida	(m ²)	222

Volumen de cada tanque	(m3)	1.000
Area de cada tanque	(m2)	222
Altura del tanque	(m)	4,5
Largo del tanque	(m)	18,25
Ancho del tanque	(m)	12,17

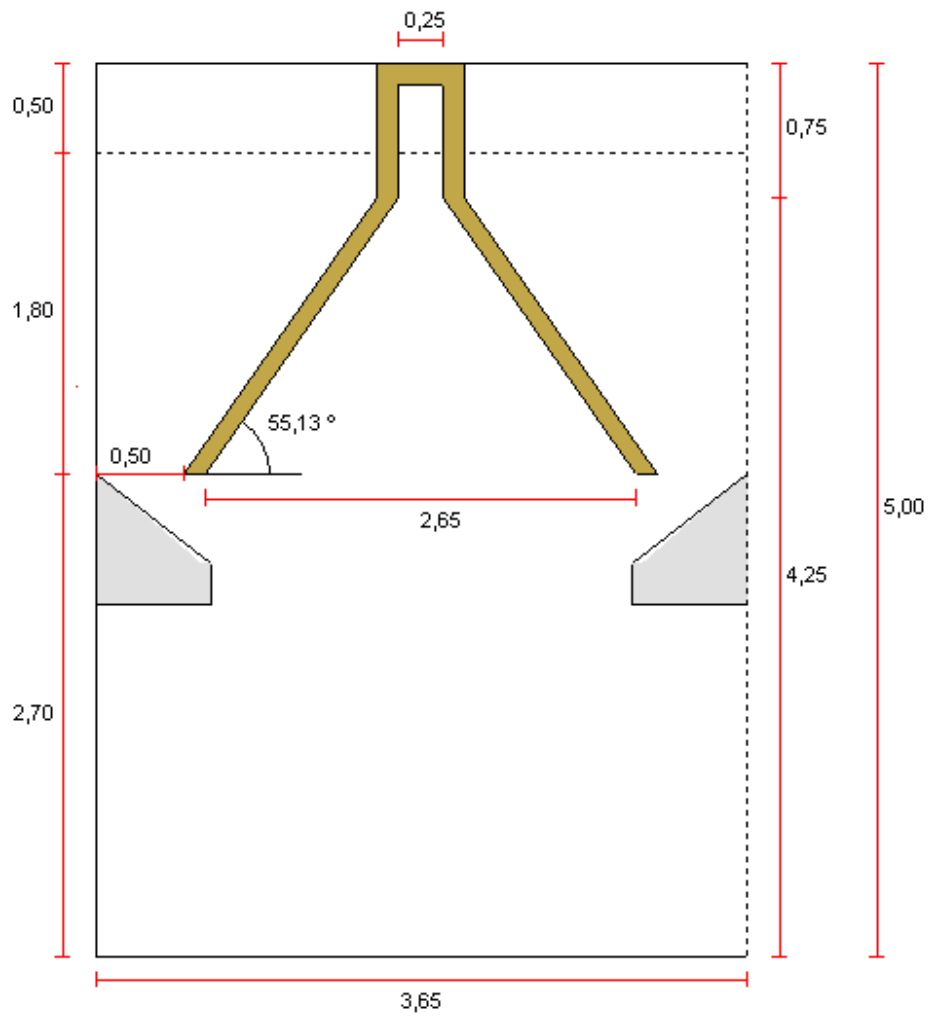


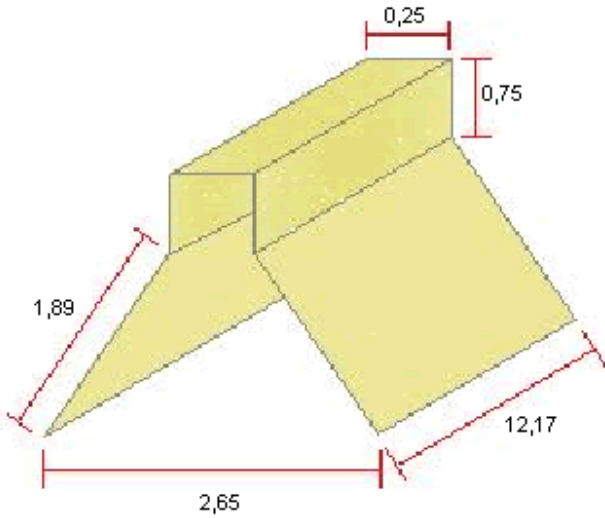
Separador GLS

Parámetro	Unidad	Valor
Nº de colectores GLS	--	5,00
Ancho del canal colector de biogás	(m)	0,25
Espesor paredes GLS	(m)	0,12
Profundidad zona de clarificación	(m)	1,80
Borde libre	(m)	0,50

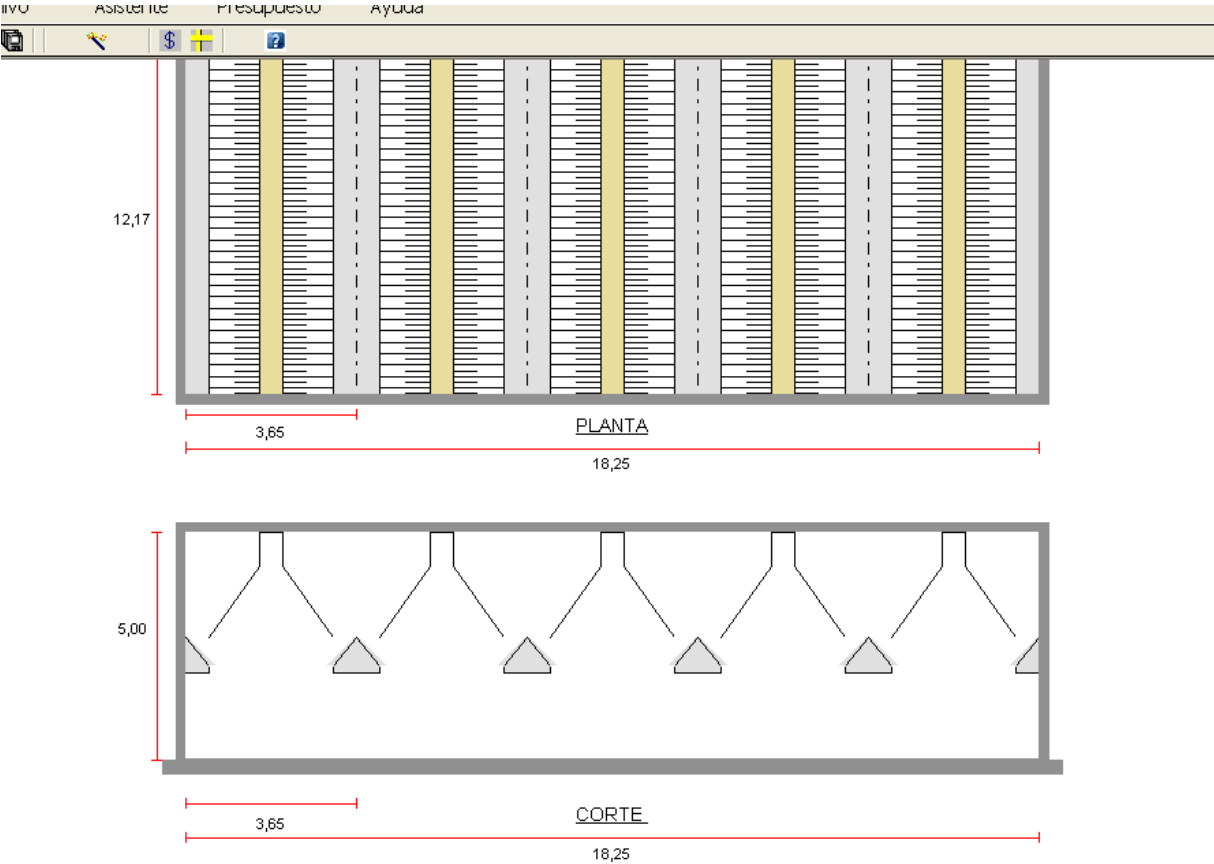
Abertura paso zona de clarificación	(m)	0,50
Angulo de la pared del colector GLS	(°)	55,13
Ancho de cada abertura doble	(m)	1,00
Largo de cada compartimento	(m)	3,65
Ancho separadores GLS	(m)	12,17
Tasa de liberación de biogas	(m ³ /m ² .h)	2,65

Colector GLS en hormigón

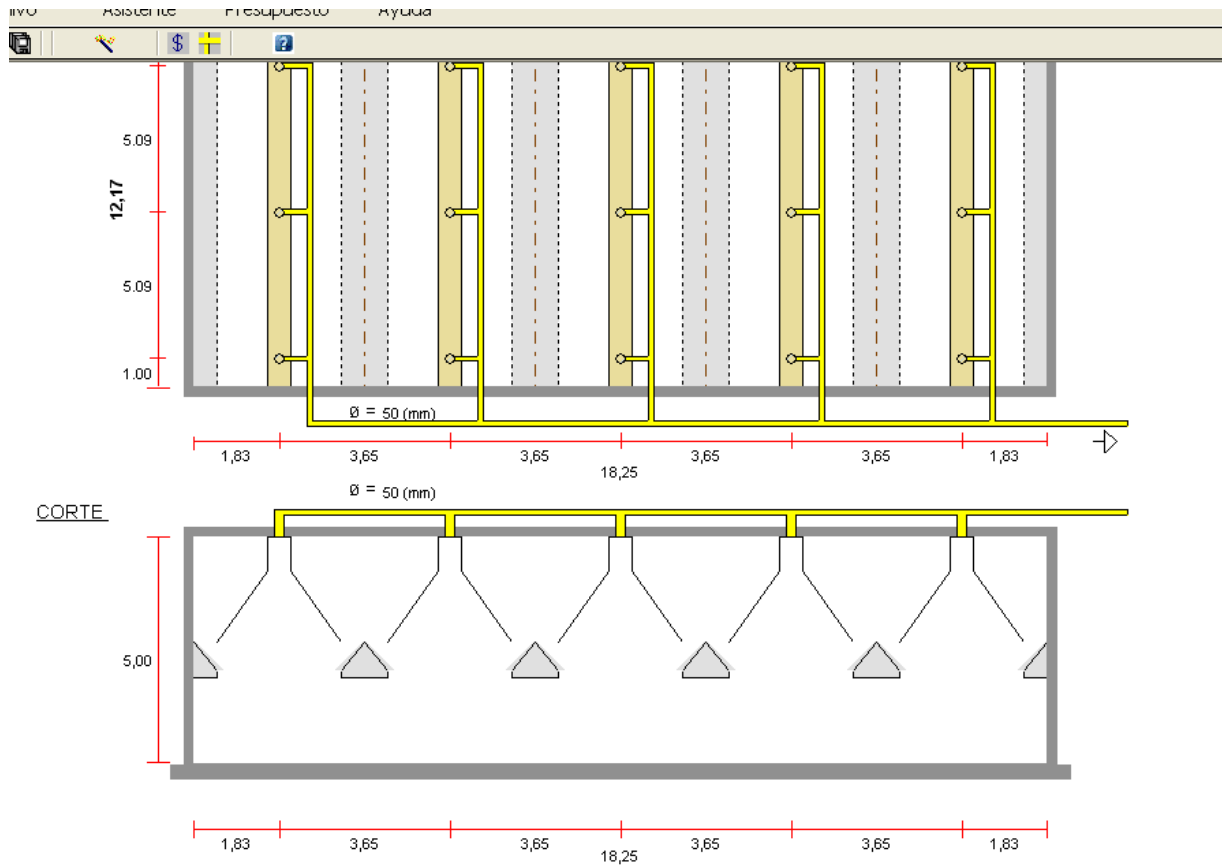




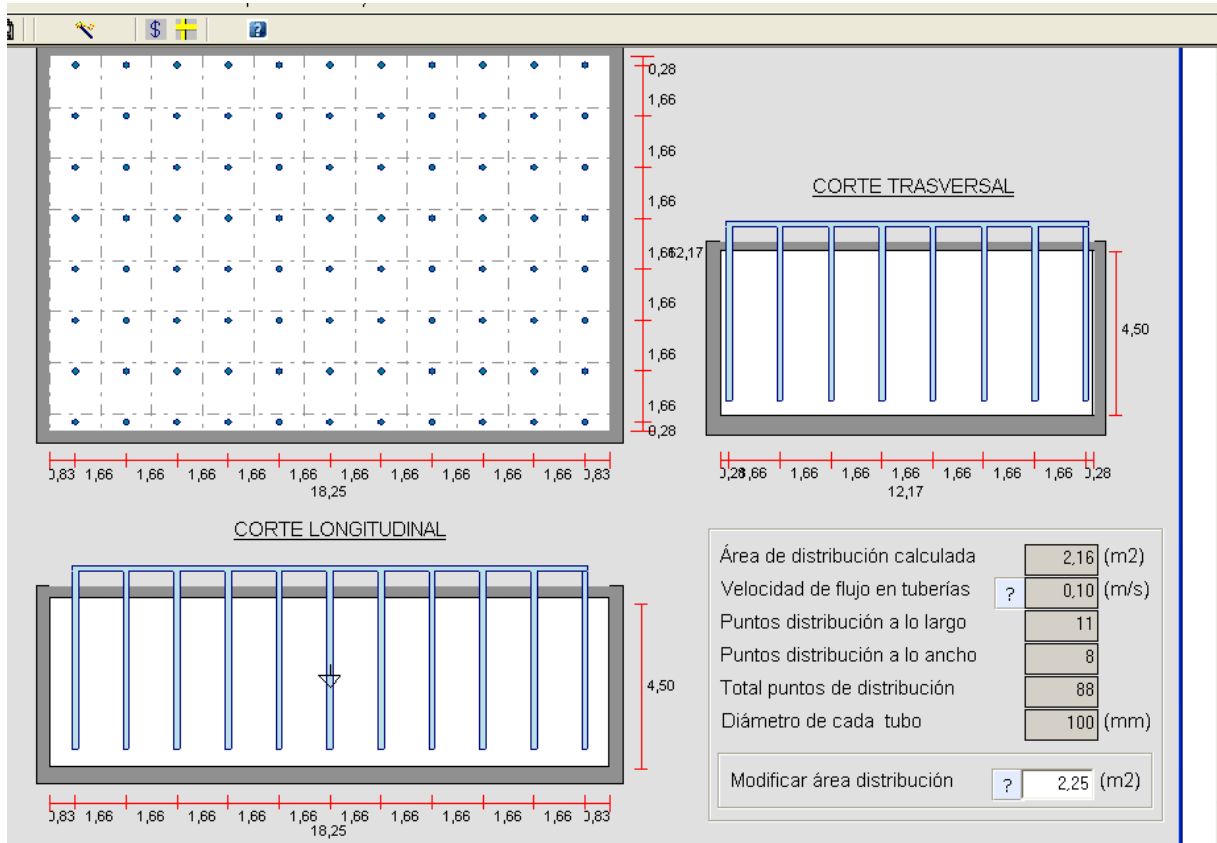
Separadores GLS:



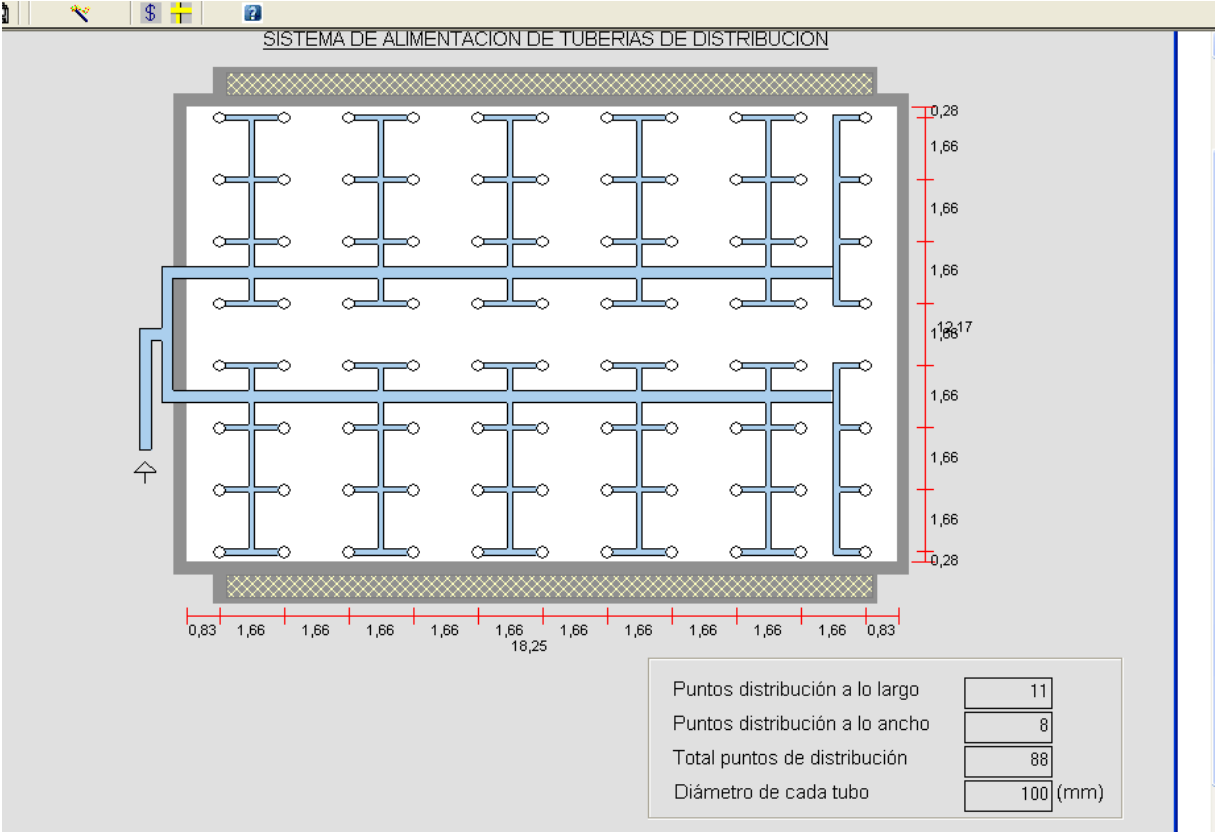
Sistema de captación de biogás:



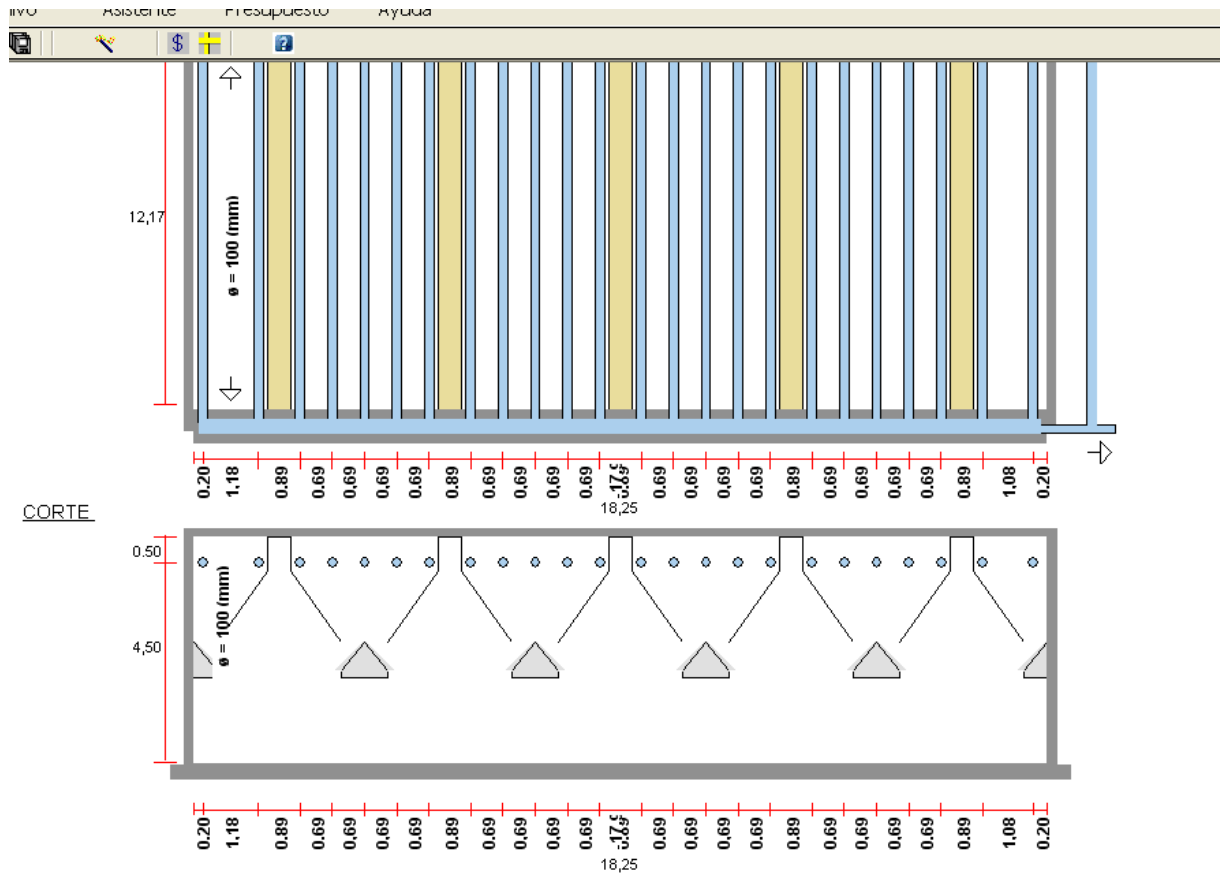
Tuberías de alimentación



Sistema de alimentación de tuberías de distribución:

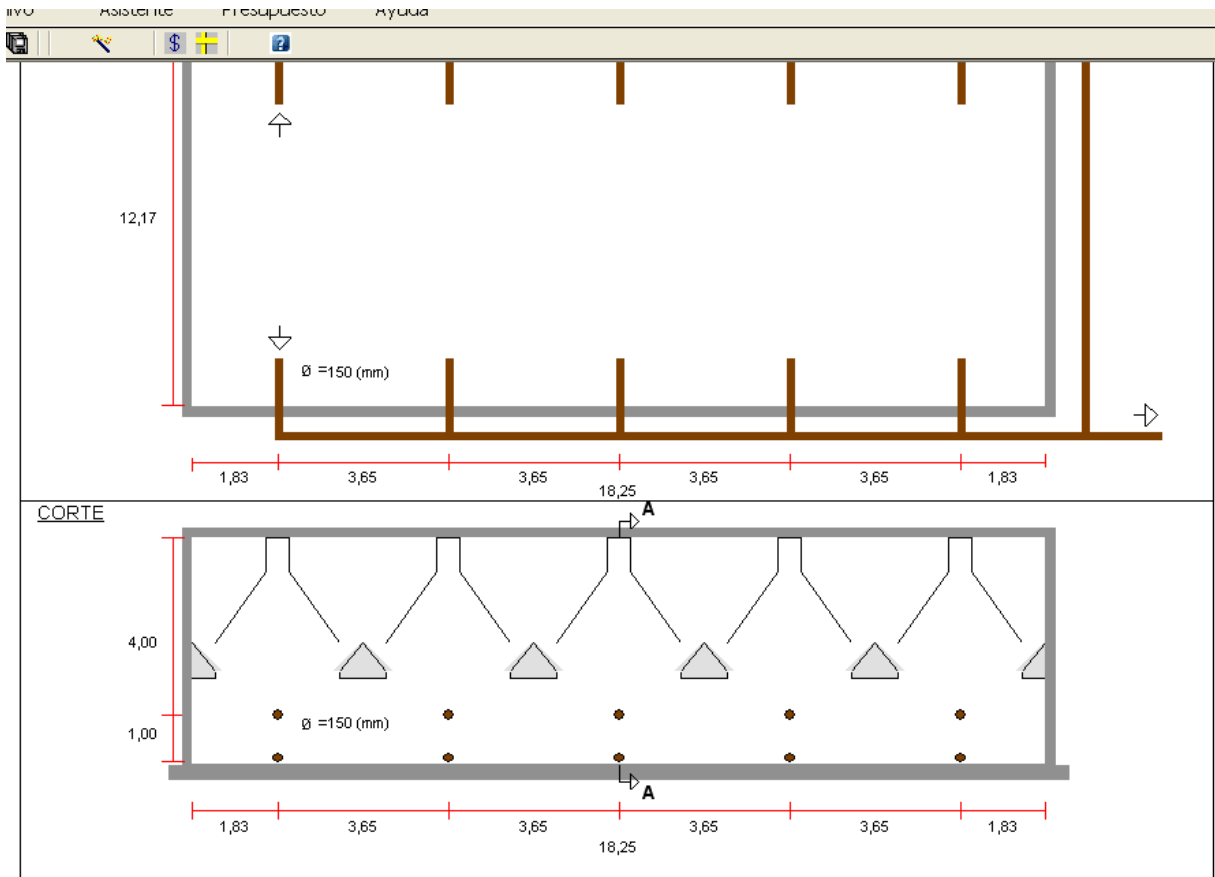


Sistema de descarga de efluentes:



Sistema de descarte de lodos:

UASBplant



Eficiencias de remoción de contaminantes:

Parámetro	Eficiencias de remoción (%)	En efluente (mg/l)
DQO	67,00	198
DBO	75,00	88
SST	72,00	135
SO4	65,00	87,50
P	38,00	3,86

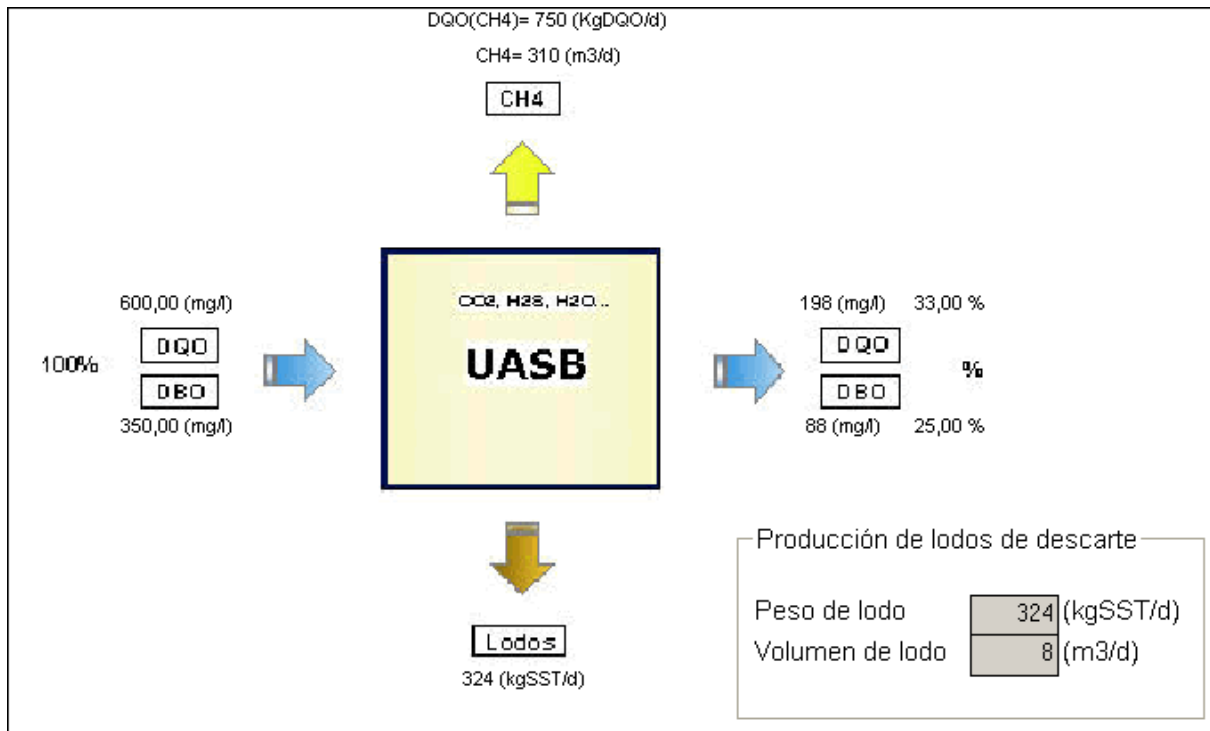
Producción de energía

UASBplant

Parámetro	Unidad	Valor
Producción de biogás	(m ³ /d)	413
Producción de metano CH ₄	(m ³ /d)	310
Producción de metano CH ₄	(t/año)	80
Porcentaje de gas metano	(%)	75,00
Toneladas equivalentes de CO ₂	(t/año)	1.680
Producción de energía total bruta	(Kwh/d)	1.646
Generación de energía eléctrica	(Kwh/d)	576
Potencia eléctrica nominal unidad de generación	Kwel	24
Producción de energía calorífica	(Kwh/d)	1.070
Potencia calorífica	(Kw)	45

Producción de lodos:

Parámetro	Unidad	Valor
Peso de lodos	(Kg SSt/d)	324
Volumen de lodos	(m ³ /d)	8



3.2.2. Sistema de biofiltros:



Dimensionamiento de biofiltros:

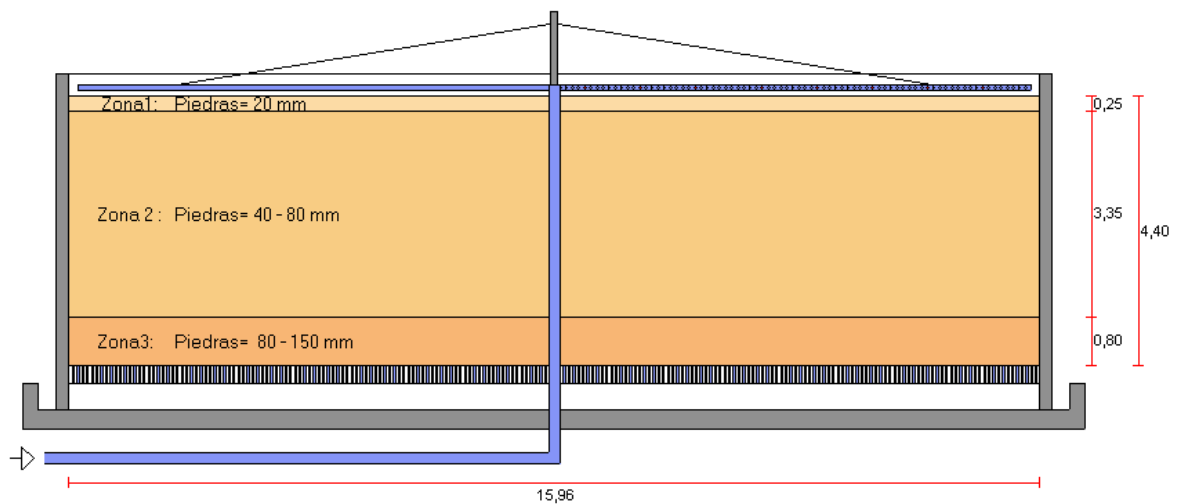
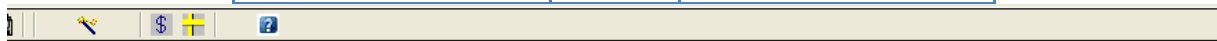
1,13Parámetro	Unidad	Valor
Nº de biofiltros		1
Caudal medio	(m ³ /h)	125
Factor de recirculación		.
Caudal de recirculación requerido	(m ³ /h)	.
DBO afluente después de recirculación	(mg/l)	.

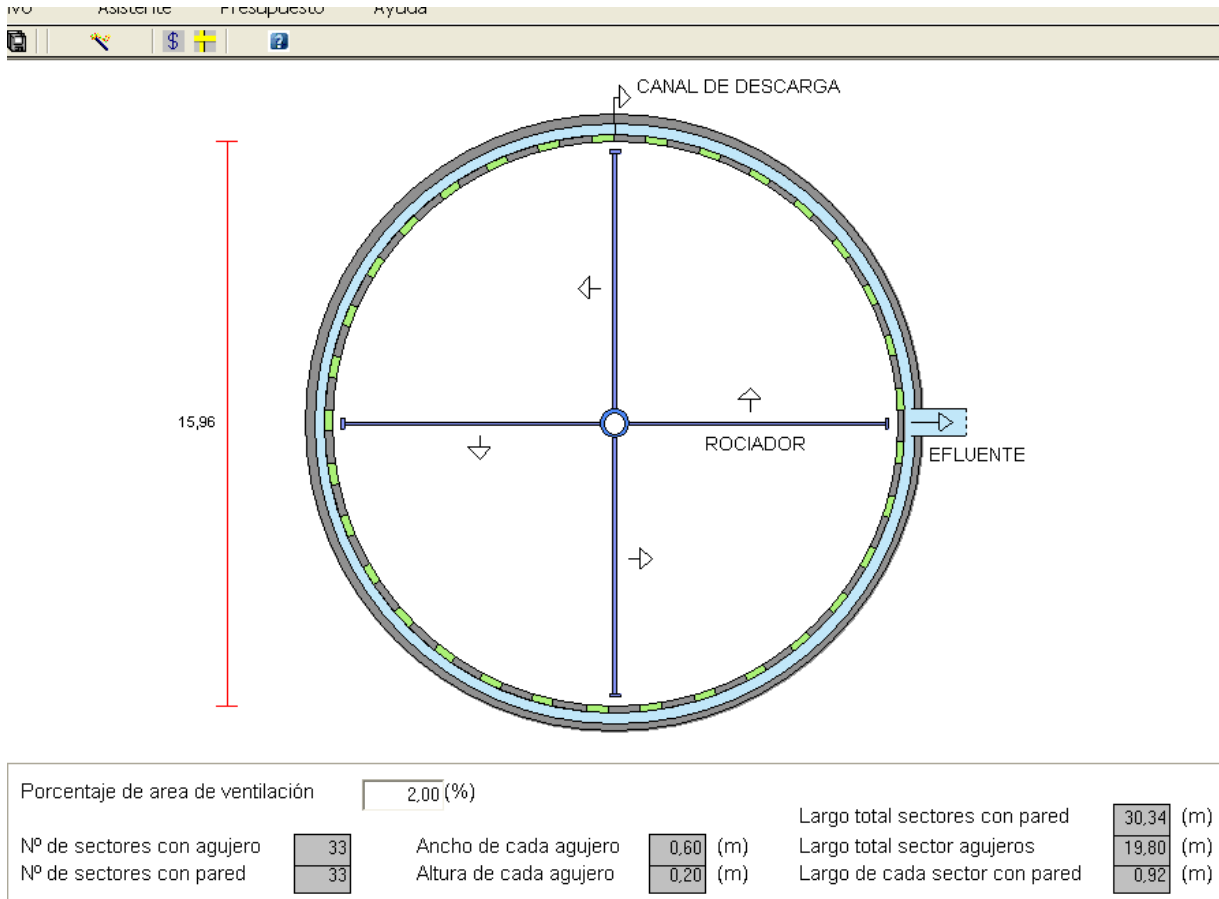
Dimensiones biofiltro:

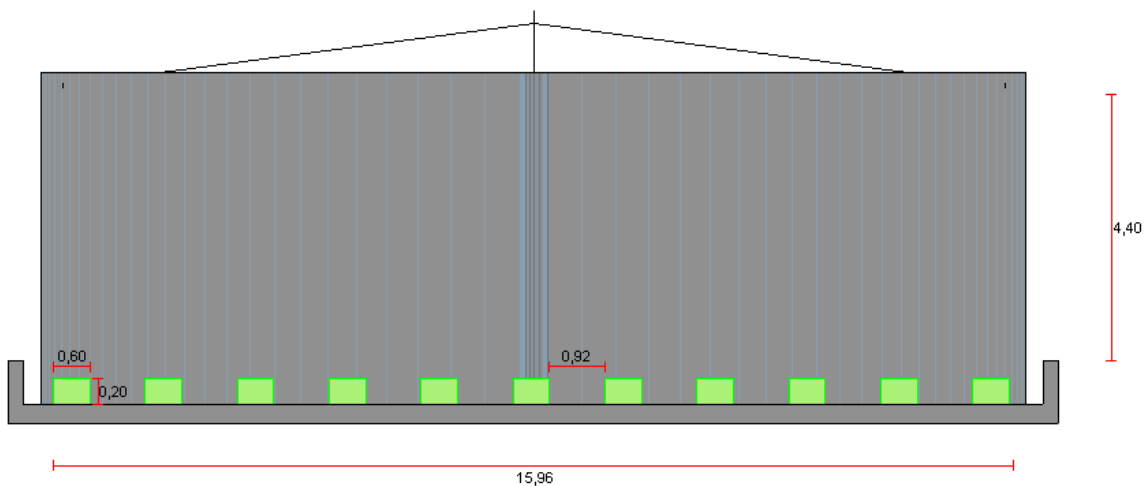
Parámetro	Unidad	Valor
Diámetro de cada biofiltro	(m)	15,96
Area de cada biofiltro	(m2)	200
Volumen requerido para cada biofiltro	(m3)	880
Altura medio filtrante	(m)	4,40

Producción de lodos:

Parámetro	Unidad	Valor
Producción de lodos	(Kg/d)	149
Volumen de lodos	(m3/d)	15







Porcentaje de area de ventilación	2,00 (%)		Largo total sectores con pared	30,34 (m)	
Nº de sectores con agujero	33	Ancho de cada agujero	0,60 (m)	Largo total sector agujeros	19,80 (m)
Nº de sectores con pared	33	Altura de cada agujero	0,20 (m)	Largo de cada sector con pared	0,92 (m)

3.2.3 Sistema de clarificación.

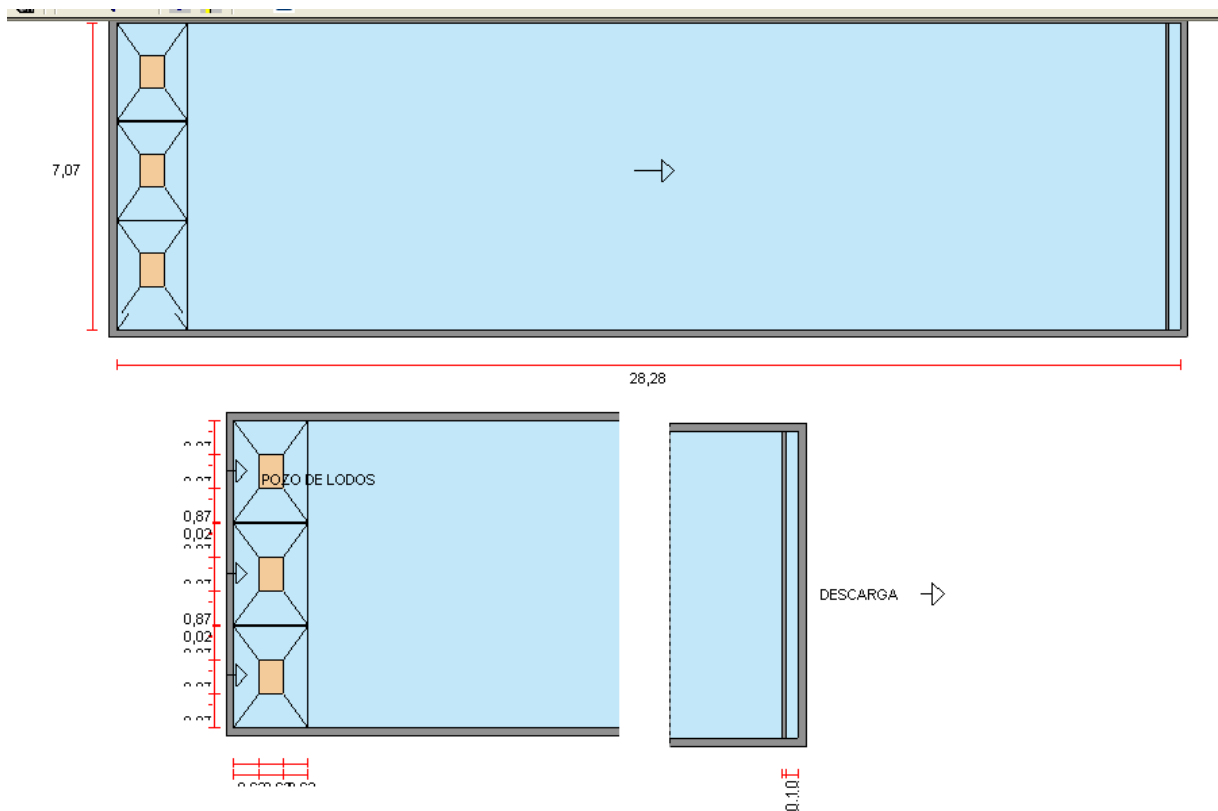
Dimensionamiento clarificador:

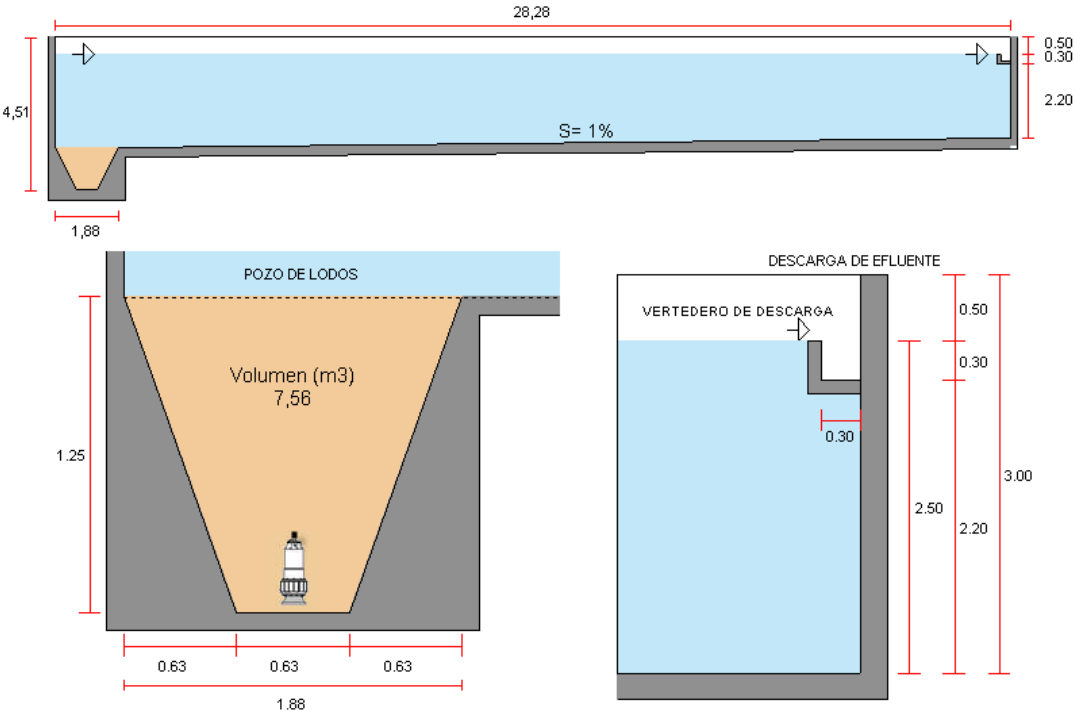
Parámetro	Unidad	Valor
Nº de clarificadores	-	1
DBO afluente al clarificador	(mg/l)	26
Norma DBO efluente	(mg/l)	50
Factor de recirculación	-	0,00
Tasa de aplicación superficial	(m3/m2.d)	30
Tiempo de retención hidráulica	(h)	2

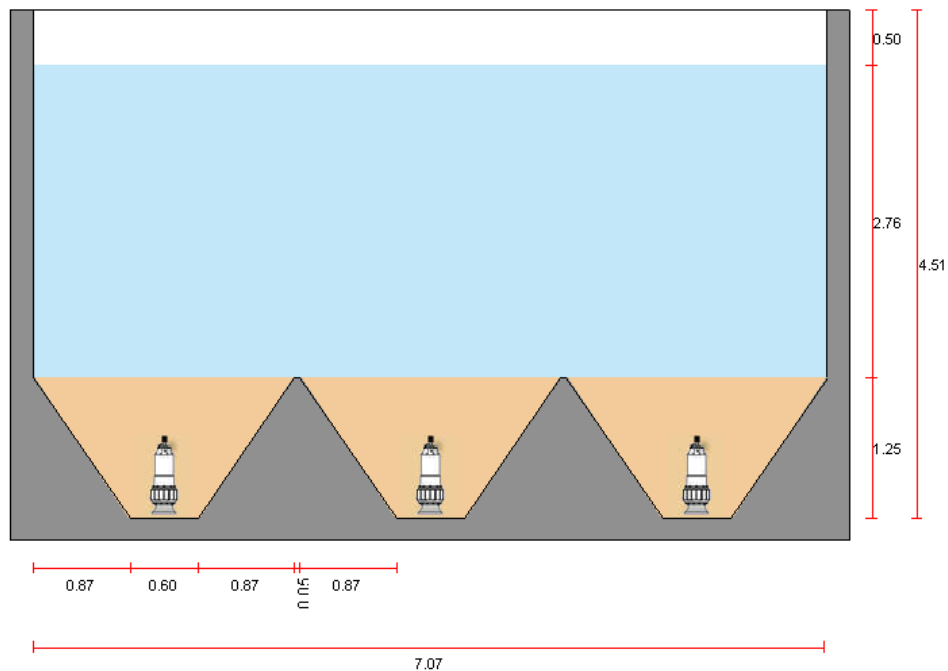
Dimensiones clarificador:

UASBplant

Parámetro	Unidad	Valor
Volumen total requerido	(m3)	500
Área total requerida	(m2)	200
Volumen requerido para cada clarificador	(m3)	500
Profundidad media	(m)	2,50
Largo del clarificador	(m)	28,28
Ancho del clarificador	(m)	7,07







3.3. Tratamiento de lodos

Datos preliminares:

Parámetro	Unidad	Valor
Producción de lodos en digestor UASB	(Kg/d)	324
Retorno de lodos del clarificador al digestor UASB	(Kg/d)	149
Peso diario de lodos	(Kg/d)	473
Volumen diario de lodos	(m ³ /d)	23

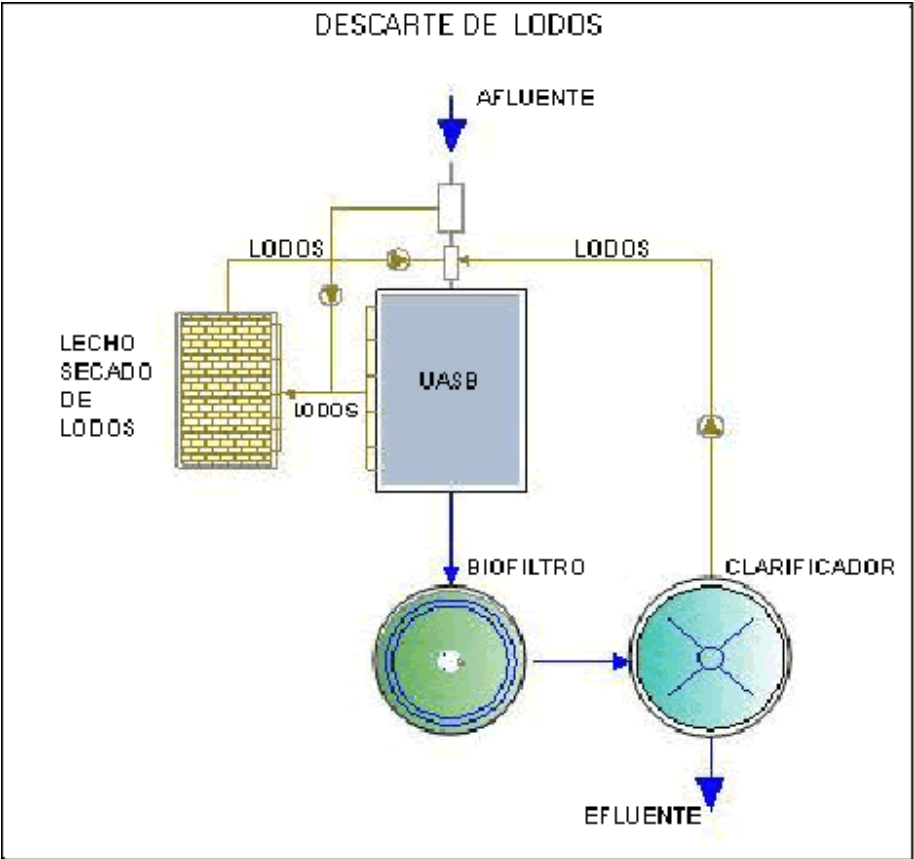
Dimensionamiento lecho de secado de lodos:

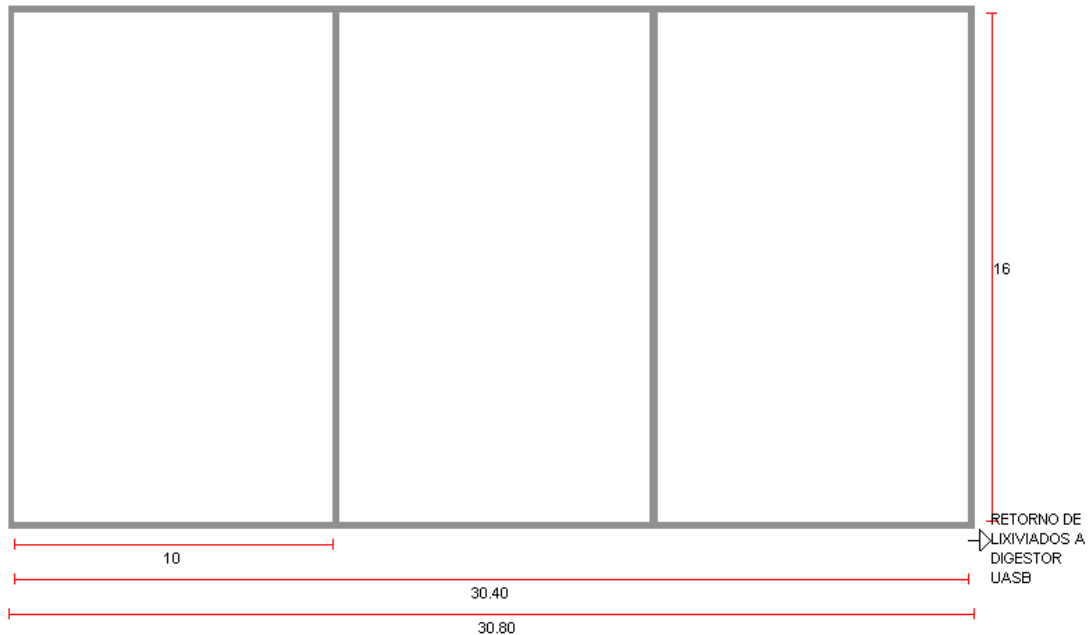
UASBplant

Parámetro	Unidad	Valor
Productividad de lecho de secado	(Kg SST/ m ² día)	25
Período de descarte de lodos	(días)	21
Número mínimo de celdas por módulo		3
Profundidad mínima de celdas	(m)	0,4
Área total requerida con 25% de seguridad	(m ²)	480
Largo total lecho de secado	(m)	30
Ancho total lecho de secado	(m)	16
Número de módulos		1
Área por módulo	(m ²)	480
Área de cada celda	(m ²)	160
Ancho de cada celda	(m)	16
Largo de cada celda	(m)	10

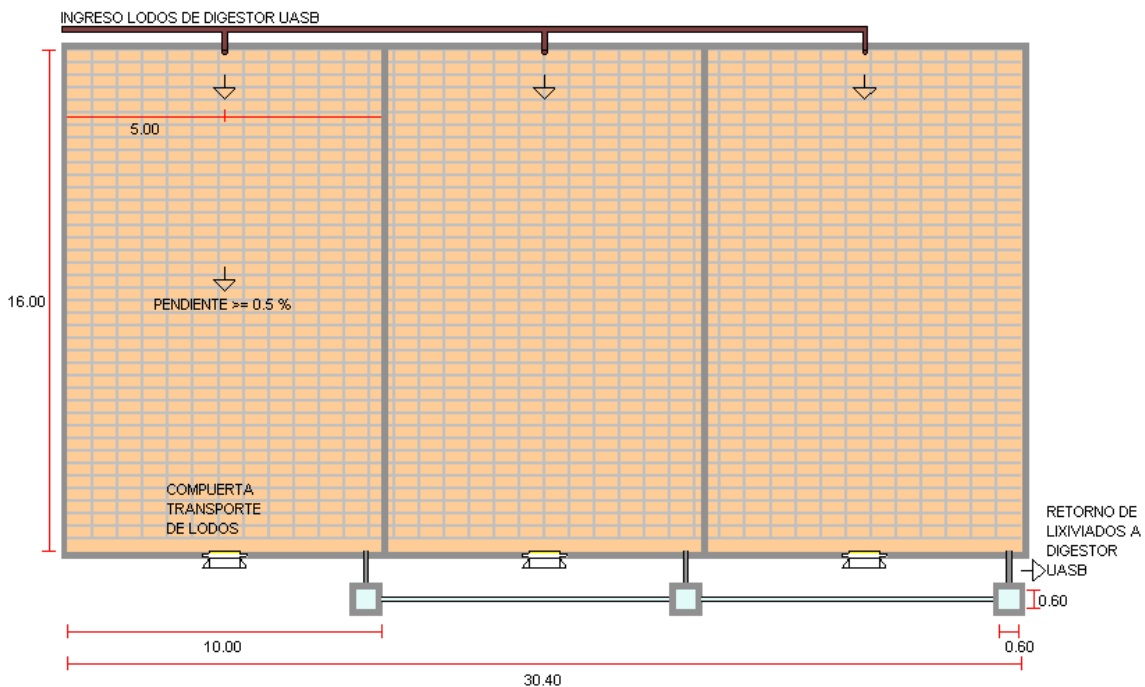
Producción de lixiviados

Parámetro	Unidad	Valor
Peso de lodos de descarte 21 días	(Kg)	9.927
Estimado de producción de lixiviados	(m ³ /día)	12



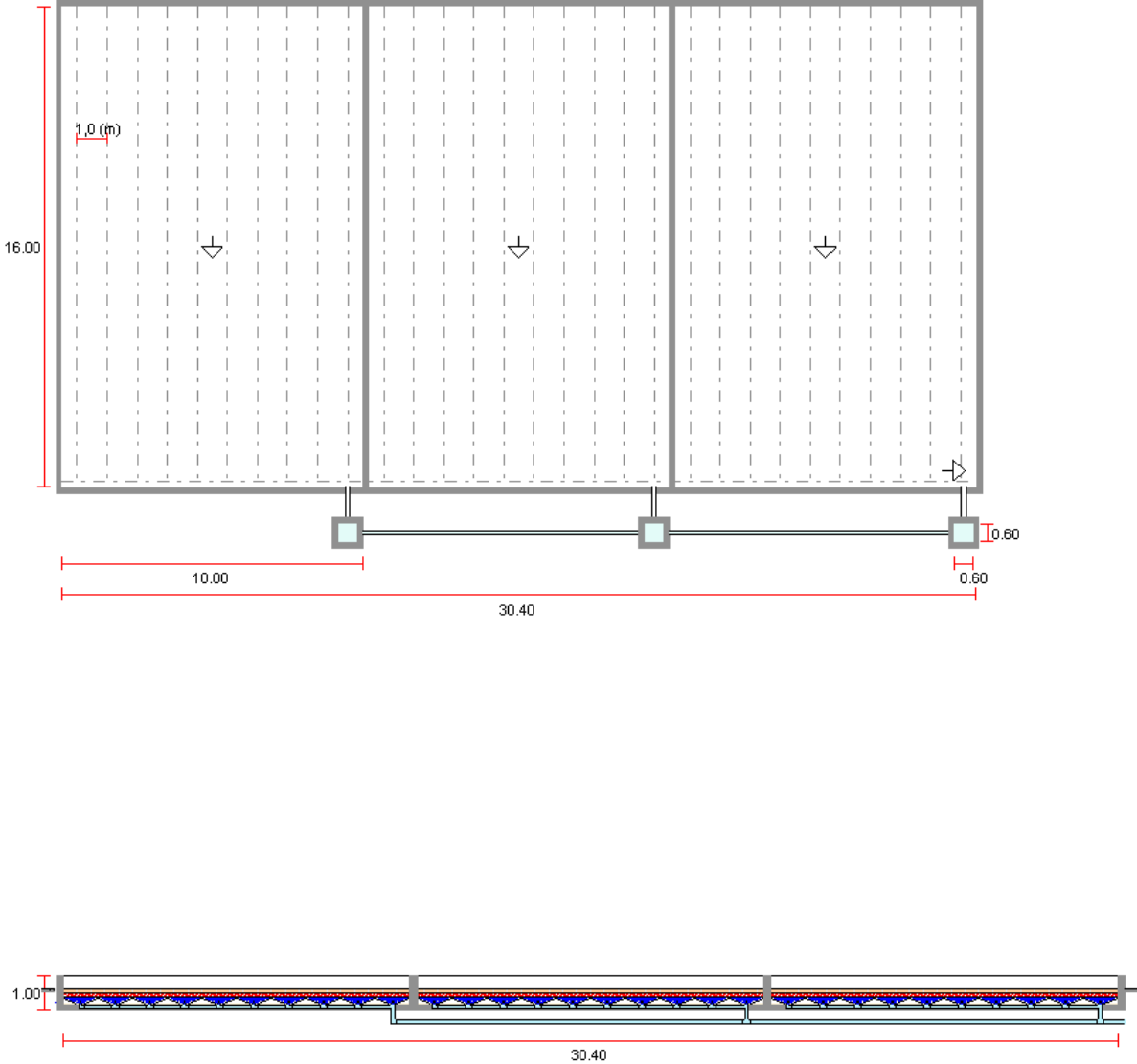


MODULOS: 1
 CELDAS POR CADA MODULO: 3



MODULO Nº: 1 DE : 1

UASBplant

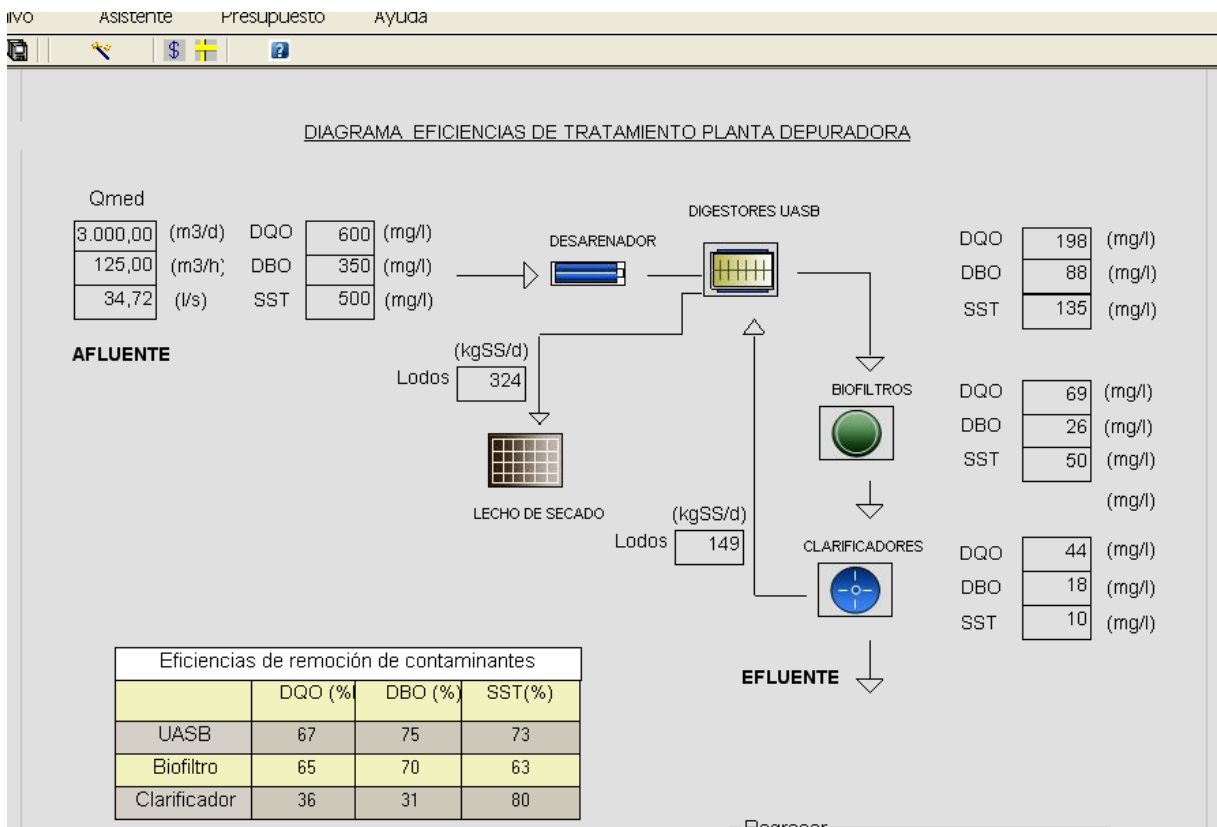


Zoom
Cortes

4.- Dimensionamiento de estructuras

	Unid.						Volumen unitario (m3)	Volumen total m3)
		Largo(m)	Ancho(m)	Diam.(m)	Prof. (m)	Altura(m)		
Cribado	1	-	0,50	-	-	-	-	-
Desarenador (canales)	2	10,00	0,50	-	0,59	-	-	-
Digestores UASB	1	18,25	12,17	-	-	5,00	1.000	1.000
Biofiltros	1	-	-	15,96	-	4,60	880	880
Clarificadores	1	28,28	7,07	-	2,50	-	500	500
Lechos de secado	1	16	30	-	0,40	-	-	480 m2

Resumen de resultados obtenido:



Costos

IVO Asistente Presupuesto Ayuda				
Cribado - desarenador	Unidad	Cantidad	Precio unit. (US\$)	Subtotal (US\$)
Excavación	(m3)	24,70	2,50	61,75
Hormigón	(m3)	28,58	180,00	5.144,40
Hormigón simple relleno	(m3)	9,53	80,00	762,13
Hierro estructural	(kg)	1.714,00	3,20	5.484,80
Encofrado	(m2)	23,01	7,00	161,07
Enlucido	(m2)	29,01	9,00	261,09
Rejillas	(m2)	0,42	150,00	63,00
Compuertas	(m2)	0,59	120,00	70,80
Subtotal (US\$)				12.009,04
Digestor UASB	Unidad	Cantidad	Precio unit. (US\$)	Subtotal (US\$)
Excavación	(m3)	266,65	2,50	666,63
Hormigón	(m3)	234,89	180,00	42.279,73
Hierro estructural	(kg)	14.093,00	3,20	45.097,60
Encofrado	(m2)	1.329,00	7,00	9.303,02
Enlucido	(m2)	2.023,58	9,00	18.212,26
Separadores GLS	(m2)	-	-	-
Tuberías captación biogás	global	66,94	15,00	1.004,03
Tuberías de alimentación	(m)	506,00	7,00	3.542,00
Tuberías descarte de lodos	global	12,50	15,00	2.687,50
Tuberías de descarga	(m)	292,08	7,00	2.044,56
Subtotal (US\$)				124.837,33

Nota:
 Los volúmenes de obra contienen rubros para paredes, losa de cimentación, losa de cubierta, separadores GLS, deflectores, tuberías de alimentación, de descarga, descarte de lodos y captación de biogás.

(*) Paredes de tanque UASB calculadas con puntera

Material de separadores GLS en: [hormigón armado - volúmenes de obra incluidos](#)

Archivo Asistente Presupuesto Ayuda

Costos aproximados de construcción

Biofiltro	Unidad	Cantidad	Precio unit. (US\$)	Subtotal (US\$)
Excavación	(m3)	225,80	2,50	564,50
Hormigón	(m3)	156,98	180,00	28.256,53
Hierro estructural	(kg)	9.418,00	3,20	30.137,60
Encofrado	(m2)	670,70	7,00	4.694,93
Enlucido	(m2)	724,36	9,00	6.519,25
Tuberías y accesorios	global	-	-	2.323,78
Medio filtrante	(m3)	919,80	275,00	252.944,92
Subtotal (US\$)				325.441,50

Clarificador	Unidad	Cantidad	Precio unit. (US\$)	Subtotal (US\$)
Excavación	(m3)	219,93	2,50	549,83
Hormigón	(m3)	127,22	180,00	22.900,38
Hierro estructural	(kg)	7.633,46	3,20	24.427,07
Encofrado	(m2)	200,20	7,00	1.401,40
Enlucido	(m2)	424,38	9,00	3.819,42
Tuberías y accesorios	global	-	-	167,28
Bombas	(u)	2,00	2.000,00	4.000,00
Subtotal (US\$)				57.265,38

Regresar Ingreso caudales Esquema **Siguiente** Anterior Cancelar Ayuda

INSTALADOR U... Proyecto1 - Mic... ES

Costos aproximados de construcción				
Lecho de secado de lodos	Unidad	Cantidad	Precio unit. (US\$)	Subtotal (US\$)
Excavación	(m3)	539,04	2,50	1.347,60
Hormigón	(m3)	114,56	180,00	20.620,80
Hormigón de relleno	(m3)	48,00	80,00	3.840,00
Hierro estructural	(kg)	4.582,40	3,20	14.663,68
Encofrado	(m2)	169,60	7,00	1.187,20
Enlucido	(m2)	92,80	9,00	835,20
Compuertas	(u)	3,00	80,00	240,00
Tuberías de drenaje	(m)	480,00	6,00	2.976,00
Medio filtrante (grava)	(m3)	52,80	30,00	1.584,00
Medio filtrante (arena)	(m3)	48,00	25,00	1.200,00
Ladrillos piso	(m2)	480,00	6,00	2.880,00
Bombas	(u)	2,00	1.000,00	2.000,00
Geomembrana para fondo	(m2)	-	-	0,00
Subtotal (US\$)				53.374,48

Nota: Para reducir costos se puede construir el fondo del lecho de secado de lodos con geomembrana y las paredes perimetrales e interiores con ladrillo

Planta depuradora - costos aproximados de construcción			
Estructura	Cantidad	Precio unit. (US\$)	Subtotal (US\$)
Cribado-desarenador	1	12.009,04	12.009,04
Digestores UASB	1	124.837,33	124.837,33
Biofiltros	1	325.441,50	325.441,50
Clarificadores	1	57.265,38	57.265,38
Lechos de secado	1	53.374,48	53.374,48
Conexiones y exteriores	1	4.949,72	4.949,72
Imprevistos	1	12.621,80	12.621,80
Costo total planta depuradora (US\$)			590.499,25

Costos aproximados por m3/estructura	
Estructura	Costo (US\$/m3.estructura)
Cribado - desarenador	4.070,86
Digestor UASB	124,84
Biofiltro	369,82
Clarificador	114,53
Lechos de secado	111,20 *
Conexiones y exteriores	-
Imprevistos	-
Costo total planta depuradora (US\$/m3)	196,83 **

** Costo de construcción por m3 agua tratada
 * Costo de construcción por m2 de area lecho desecado